

## Überwurfmuttern und Manometer-Flachnippel Union Nuts and Pressure Gauges Flat Nipple

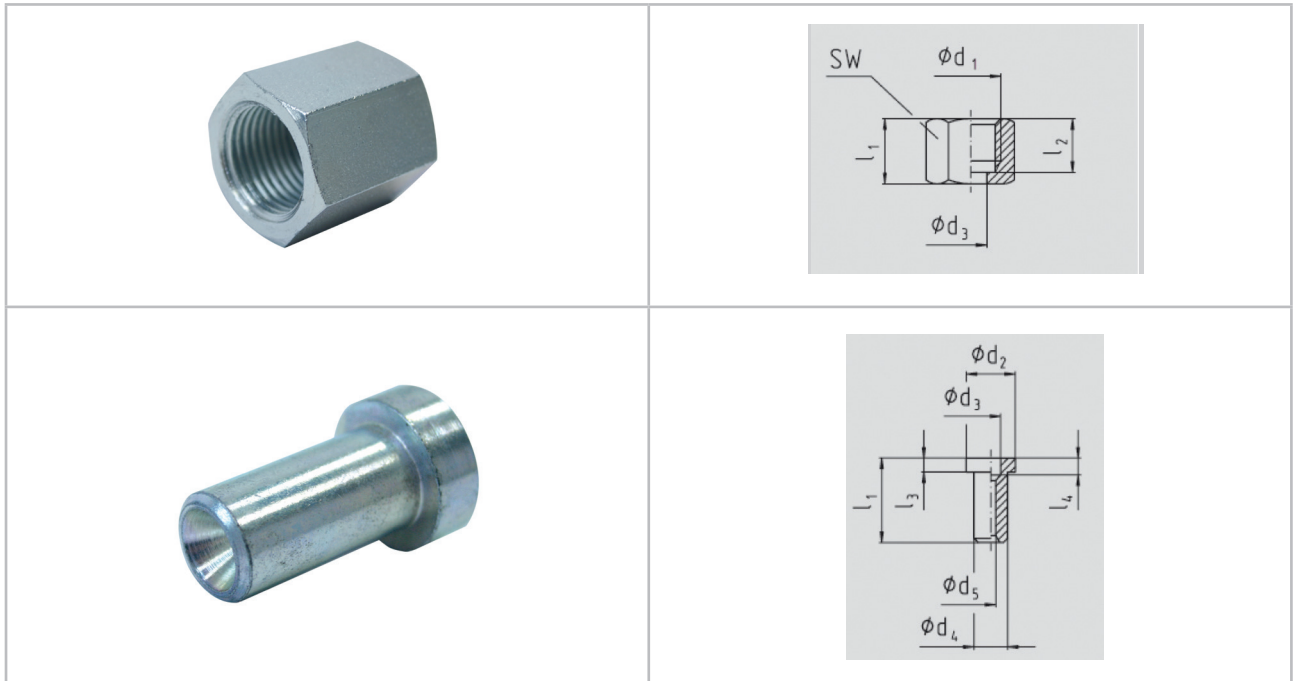


Abbildung ggf. abweichend · picture may be different

Material		Material	
Gehäuse	Stahl Edelstahl Messing	body	steel stainless steel brass

Merkmale	Details
<ul style="list-style-type: none"> <li>▶ Manometerflachnippel und Überwurfmutter zum Verbinden eines Manometers mit einem Leitungssystem für flüssige und gasförmige Medien im Rahmen der verwendeten Werkstoffe</li> <li>▶ nach DIN 16284</li> </ul>	<ul style="list-style-type: none"> <li>▶ pressure gauge nipple and union nut to connect the pressure gauge with the line system for liquid and gaseous media verify material components</li> <li>▶ acc. to DIN 16284</li> </ul>

# Überwurfmuttern und Manometer-Flachnippel

## Union Nuts and Pressure Gauges Flat Nipple

Überwurfmuttern und Manometer-Flachnippel Union Nuts and Pressure Gauges Flat Nipple									
Bezeichnung Type	PN bar	l1 mm	SW mm	d1	d3 mm	d4 mm	l4 mm	Material Material	Bestell-Nr. Order-No.
Manometer-Überwurfmutter pressure gauge union nut DIN 16284 G1/2"	400	30	27	für for G1/2"	—	—	—	Stahl steel	72-012-001
								Edelstahl stainless steel	72-012-003
Manometer-Überwurfmutter pressure gauge union nut DIN 16284 G1/2"	250	30	27	für for G1/2"	—	—	—	Messing brass	72-012-005
Manometer-Flachnippel pressure gauge flat nipple DIN 16284 G1/2"	400	30		für for G1/2"	7	12	6	Stahl steel	72-012-002
								Edelstahl stainless steel	72-012-004
Manometer-Flachnippel pressure gauge flat nipple DIN 16284 G1/2"	250	30	—	für for G1/2"	7	12	6	Messing brass	72-012-006